

TOUCHLOCK RVS keypad - K38/K50/K75 (K75 schroefklemmen)

Systeemspecificaties

Kabellengte 5m
(Schroefklemmen - Geen)

Kabel extensie lengte en het type ≤ 25m Belden 9538
≤ 100m Belden 9540

Elektrisch

Voedingsspanning 10V - 14V DC

Stroomverbruik 180mA

Omgeving

Bedrijfstemperatuur -35°C - +66°C

Waterdichtheid IPX7
(Schroefklemmen - Nee)

Vandaalbestendig Gemiddeld



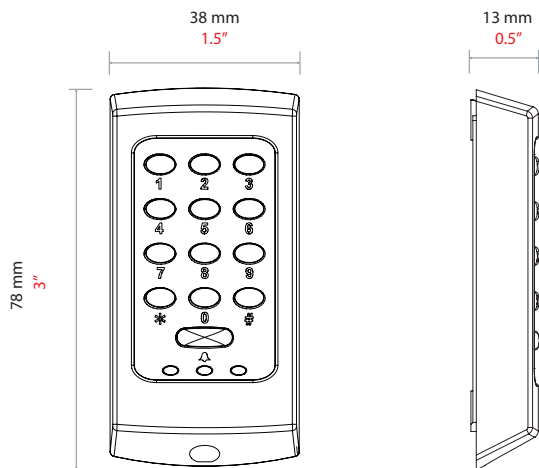
Voor gebruik met Switch2- of Net2-controllers

Het keypad wordt aangesloten conform het label op de controller.

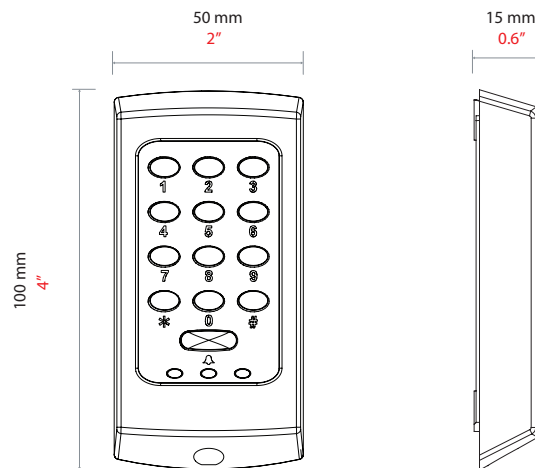
De P75 is tevens beschikbaar in een uitvoering met schroefklemmen, wat het bekabelen nog eenvoudiger maakt.

Standaard branden alle 3 de LEDs. Als toegang verleend wordt, knippert de groene LED en hoort u een pieptoon. Bij het invoeren van een ongeldige pin wordt er geen feedback gegeven.

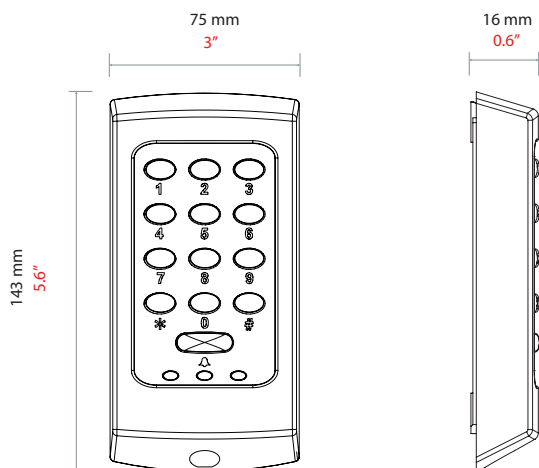
K38ss



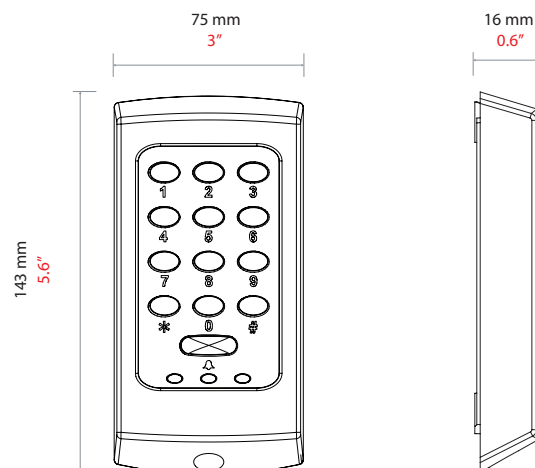
K50ss



K75ss



K75ss,sc



Accessoires en Artikelnummers

TOUCHLOCK RVS keypad - K38 332-110-NL

TOUCHLOCK RVS keypad - K75 372-110-NL

TOUCHLOCK RVS keypad - K50 352-110-NL

TOUCHLOCK RVS keypad - K75, schroefklemmen 372-120-NL